

РАБОТА 2 ПОЛУПРОВОДНИКОВЫЕ СТАБИЛИТРОНЫ

Термины и обозначения

Напряжение стабилизации.....	U_{CT}
Ток стабилизации.....	I_{CT}
Дифференциальное сопротивление стабилитрона.....	r_{CT}
Температурный коэффициент напряжения стабилизации... ..	α_{CT}
Минимально допустимый ток стабилизации.....	$I_{CT.МИН}$
Максимально допустимый ток стабилизации.....	$I_{CT.МАКС}$

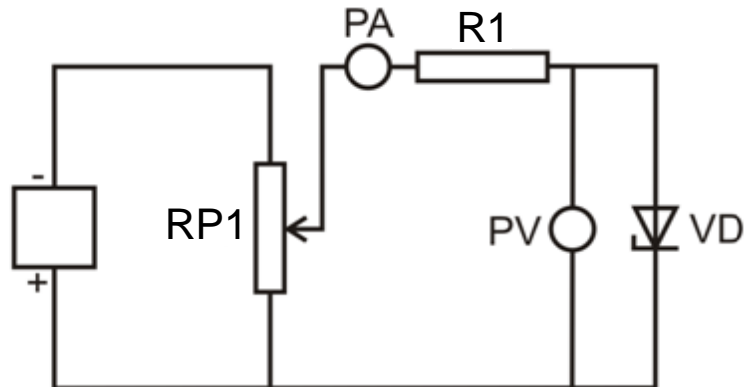
ПРОГРАММА измерений предусматривает снятие вольт-амперных характеристик (ВАХ) при двух температурах (комнатной и 60 С) трех стабилитронов, один из которых с лавинным механизмом пробоя, другой - с туннельным, а третий - термокомпенсированный.

Вопросы для подготовки к работе

1. Механизм лавинного пробоя $p-n$ – перехода. Какими свойствами должен обладать полупроводниковый материал, чтобы изготовленный из него стабилитрон работал в режиме лавинного пробоя?
2. Механизм туннельного пробоя $p-n$ -перехода. Какими свойствами должен обладать полупроводник, чтобы изготовленный из него стабилитрон работал в режиме туннельного пробоя?
3. Как изменяются ВАХ стабилитронов с температурой? Каковы причины этих изменений?
4. Каким способом достигается уменьшение величины температурного коэффициента напряжения стабилизации ($|\alpha_{cm}|$) в термокомпенсированных стабилитронах?
5. Нарисуйте схему простейшего стабилизатора напряжения на стабилитроне. Какую роль играет балластный резистор и как нужно выбирать его сопротивление и мощность? До каких пределов можно увеличивать ток нагрузки стабилизатора?

Методика измерений

Схема измерительной цепи для снятия ВАХ стабилитронов приведена на рисунке.



РА – миллиамперметр модуля "Миллиамперметры".

PV - цифровой вольтметр модуля "Мультиметры",
VD - исследуемый стабилитрон,
RP1- потенциометр 0-1000 Ом,
R1 - резистор, ограничивающий ток в цепи.

Стабилитроны находятся на плате, которая помещена в камеру термостата, и имеют следующие обозначения: VD5 – Д814А, VD6 – КС133А, VD7 – Д818Г.

Порядок выполнения работы

Ознакомьтесь с мнемосхемой модуля "Диоды".

Проверьте (соберите) схему для исследования стабилитрона. После этого, переведите переключатель модуля "Питание стенда" во включенное состояние и убедитесь, что контрольная лампа "~220 В" этого модуля зажглась. Проверьте, что ручки потенциометров "ИП1" и RP1 модуля "Диоды" находятся в крайнем левом положении, тумблер контроллера нагрева в нейтральном. Включите тумблер "Сеть" модуля, убедитесь в световой индикации тумблера, а также в том, что на дисплее термоконтроллера высвечиваются красным цветом значение комнатной температуры и зеленым значение температуры нагрева камеры термостата.

Определите по справочным таблицам номинальный режим работ и максимально допустимые параметры стабилитронов и выберите пределы изменения измеряемых величин. Выберите рабочие диапазоны измерительных приборов модулей "Миллиамперметры" и "Мультиметры". На миллиметровую бумагу нанесите границы допустимых значений с учетом зависимости максимально допустимых параметров от температуры.

Выполните следующие измерения:

- переключите тумблер источника питания (ИП1) в положение "-", снимите полные обратные ветви ВАХ трех стабилитронов при комнатной температуре;
- переведите тумблер включения нагрева камеры термостата в положение "Нагрев" и, когда температура в термостате достигнет 60 °С, вновь снимите ВАХ стабилитронов (экспериментальные точки нанесите на те же графики, что и первые).

После проведения всех измерений, переведите тумблер нагрева камеры в положение "Охлаждение". Убедитесь, что температура в камере достигла комнатного значения, после чего, поставьте тумблер в нейтральное положение. Выключите модуль "Диоды" и "Мультиметры", а затем и модуль "Питание стенда".

Предельные параметры стабилитронов

Стабилитроны	$U_{СТ.}$	$I_{СТ.МАКС.}$	$I_{СТ.МИН.}$	$P_{МАКС.}$
Д814А	7-8,5 В	40 мА	3 мА	350 мВт
КС133А	3,3 В	81 мА	3 мА	300 мВт
Д818Г	9 В	35 мА	3 мА	300 мВт

Оформление отчета

Начертите схему измерительной цепи.

Запишите параметры исследованных стабилитронов.

Приложите графики ВАХ, полученные в лаборатории.

Определите диапазоны изменения U_{cm} в пределах областей стабилизации.

Вычислите дифференциальные сопротивления стабилитронов в пределах областей стабилизации.

Определите величину и знак температурного коэффициента напряжения стабилизации α_{cm} для всех исследованных стабилитронов.

Пользуясь полученными графиками ВАХ и таблицами предельно допустимых значений параметров, рассчитайте величину и мощность балластного резистора R2 (см. рис.) при токе $I = 1/2(I_{ст.макс} + I_{ст.мин})$. Тип стабилитрона и напряжение питания определяются преподавателем.

Проанализируйте результаты: укажите, на каком типе электрического пробоя работают исследованные стабилитроны, и как это удалось определить; как по величине $r_{ст}$ можно судить о качестве стабилитрона; какой принцип использован в термокомпенсированном стабилитроне для уменьшения модуля значения $\alpha_{ст}$.

Литература

Гнучев Н.М. Электроника и схемотехника. Электронные приборы. Физические основы электроники. Издательство СПбПУ, 2013., с. 30-32; 67-70.

2. Гнучев Н.М. Электронные приборы. Физические основы электроники. Издательство СПбПУ, 2013., с. 55-60; 110-113.

1. Электронные приборы. Ред. Г.Г.Шишкин. - М: Энергоатомиздат, 1989, с. 71-74; 121-126.

2. Пасынков В.В., Чиркин Л. К. Полупроводниковые приборы. – М: Высшая школа, 1987, с. 103-104; 111-113; 167-172.

РАБОТА 3 ТУННЕЛЬНЫЙ И ОБРАЩЕННЫЙ ДИОДЫ

Термины и обозначения

Пиковый ток.....	I_n
Ток впадины.....	I_v
Напряжение пика.....	U_n
Напряжение впадины.....	U_v
Напряжение раствора.....	U_{p-p}
Постоянное прямое напряжение туннельного диода.....	$U_{пр}$
Постоянное обратное напряжение туннельного диода.....	$U_{обр}$
Дифференциальное сопротивление.....	$r_{диф}$
Максимально допустимый постоянный прямой ток туннельного диода.....	$I_{пр.макс}$
Максимально допустимый постоянный обратный ток туннельного диода.....	$I_{обр.макс}$

ПРОГРАММА измерений предусматривает снятие полных вольт-амперных характеристик туннельного и обращенного диодов.

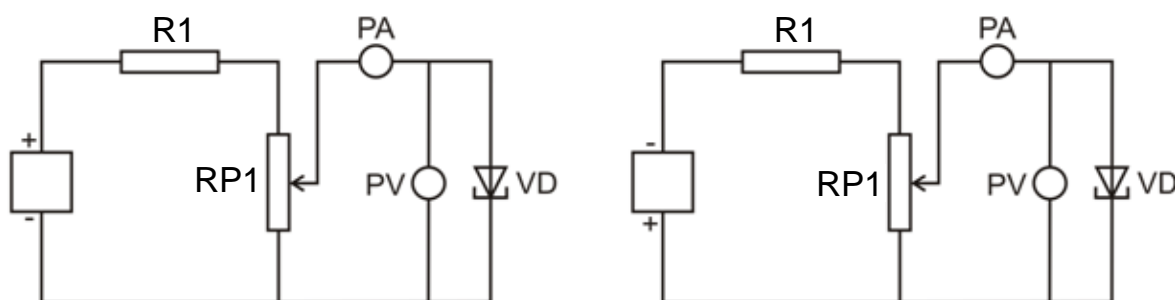
Вопросы для подготовки к работе

1. Как меняется положение уровня Ферми в примесном полупроводнике при увеличении концентрации примеси?
2. Что такое вырожденный полупроводник? Каков критерий вырождения?
3. Начертите зонную схему *p-n*-перехода, на основе вырожденных полупроводников. Как она изменится при подаче прямого и обратного напряжений? Какими характерными особенностями обладает этот переход?
4. Постройте ВАХ туннельного диода. Как различаются ВАХ обращенного и туннельного диодов? Почему?

5. Какими параметрами характеризуется туннельный и обращенный диоды?
6. Где целесообразно применять туннельные и обращенные диоды?

Методика измерений

Схемы для снятия прямой и обратной ветвей ВАХ



РА – миллиамперметр модуля "Миллиамперметры".

PV - цифровой вольтметр модуля "Мультиметры",

VD - исследуемый диод,

RP1 - потенциометр 0-1000 Ом,

R1 - резистор, ограничивающий ток в цепи.

Туннельный и обращенный диоды находятся на соответствующей плате модуля, и имеют следующие обозначения: VD8 – ЗИ101А, VD9 - ГИ 401А (обращенный).

Порядок выполнения работы

Ознакомьтесь с мнемосхемой модуля "Диоды".

Проверьте (соберите) схему для исследования туннельного и обращенного диодов. После этого, переведите переключатель модуля "Питание стенда" во включенное состояние и убедитесь, что контрольная лампа "~ 220 В" этого модуля зажглась. Проверьте, что ручки потенциометров "ИП1" и RP1 модуля "Диоды" находятся в крайнем левом положении. Включите тумблер "Сеть" модуля, убедитесь в световой индикации тумблера. Определите по справочным таблицам номинальный режим работ и максимально допустимые параметры диодов и выберите пределы изменения измеряемых величин. Выберите рабочие диапазоны измерительных приборов модулей "Миллиамперметры" и "Мультиметры". На миллиметровой бумаге нанесите координатные оси, выберите на них масштабы, нанесите границы допустимых значений токов и напряжений.

Предельные параметры диодов

Диоды	$I_{ПР.МАКС.}$	$U_{ПР.МАКС.}$	$I_{ОБР.МАКС.}$	$U_{ОБР.МАКС.}$
ЗИ101А	1 мА	0,85-0,9 В	7 мА	0,1 В
ГИ401А	0,3 мА	0,3 В	3,5 мА	0,2 В

Выполните следующие измерения:

- переключите тумблер источника питания (ИП1) в положение "+", снимите ВАХ туннельного и обращенного диодов в прямом направлении;
- переведите ручку потенциометра RP1 влево до упора;
- переключите тумблер источника питания (ИП1) в положение "-", снимите ВАХ обоих диодов в обратном направлении.

После проведения всех измерений выключите модуль "Диоды" и "Мультиметры", а затем и модуль "Питание стенда".

Оформление отчета

Начертите схемы цепей, использованных для измерений.

Запишите параметры изученных диодов.

Приложите полученные в лаборатории графики.

Используя ВАХ, определите дифференциальное сопротивление туннельного и обращенного диодов во всем исследованном диапазоне напряжений и постройте графики его зависимости от напряжения.

Определите основные параметры туннельного диода $I_n, I_g, U_n, U_g, U_{p-p}$, а также отношение пикового тока к току впадины.

Обоснуйте области применения и особенности использования туннельных и обращенных диодов.

Литература

Гнучев Н.М. Электроника и схемотехника. Электронные приборы. Физические основы электроники. Издательство СПбПУ, 2013., с. 61-66.

2. Гнучев Н.М. Электронные приборы. Физические основы электроники. Издательство СПбПУ, 2013., с. 103-110.

1. Электронные приборы. Ред. Г.Г.Шишкин. - М: Энергоатомиздат, 1989, с. 22-24; 130-137

2. Пасынков В.В., Чиркин Л. К. Полупроводниковые приборы. – М: Высшая школа, 1987, с.27-28; 177-180; 183-184.